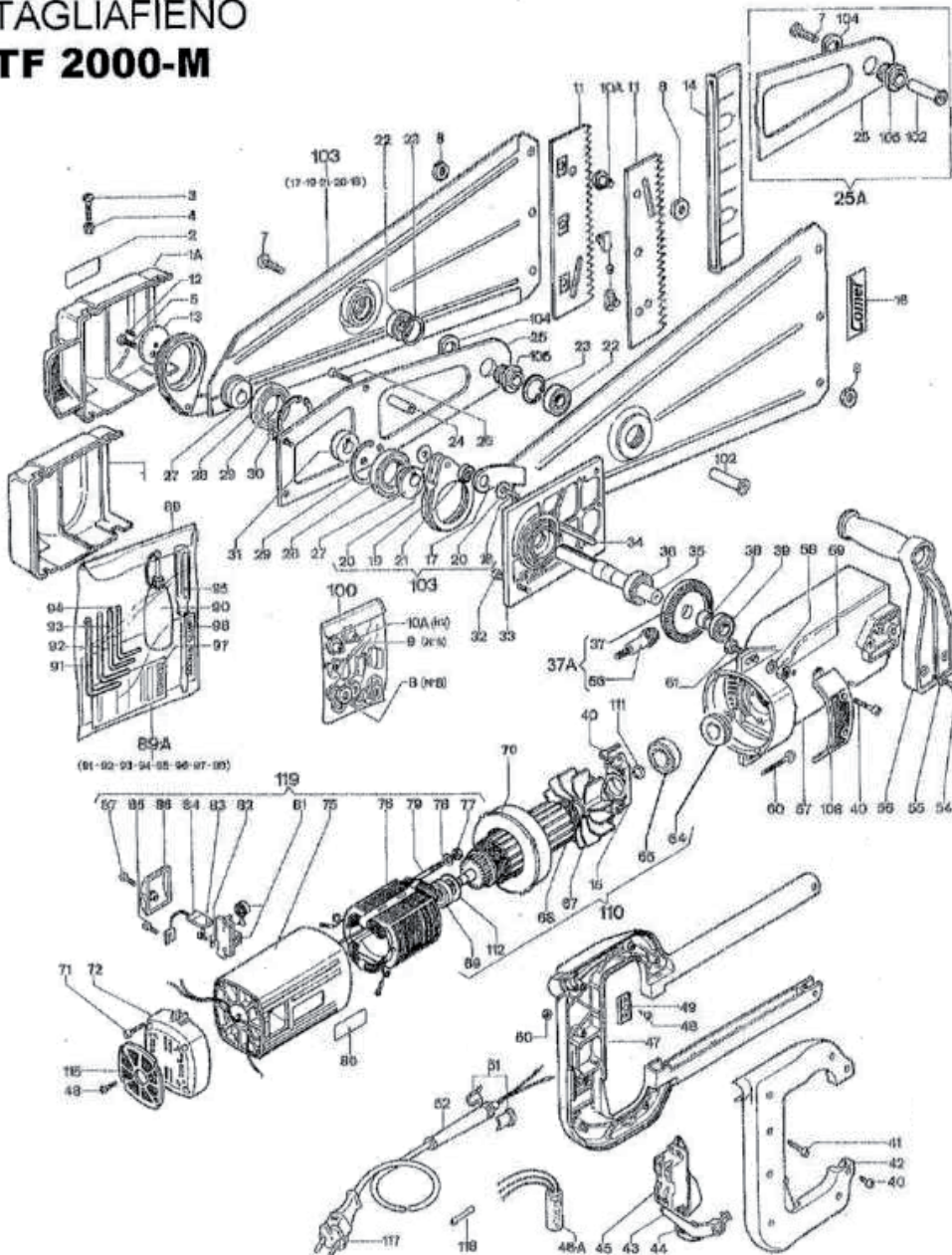


# Ersatzteile

**Comer**  
i.p.a.

**TAGLIAFIENO**  
**TF 2000-M**



HC050	Mutter für hinteres Griffteil M5 (selbst...)
HC034	Keil (Nr. 34) 5x5x45
HC013	Unterlagsscheibe Nr. 13
HC012	Imbuss-Schraube M6x6 (Nr. 12)
HC119-01	Stator komplett für Heuschneidergerät...
HC111	Distanzstück (Bild Nr. 111)
HC110-01	Anker kompl. 230 V für Heuschneideg...
HC105	Mutter (Nr. 105)
HC104	Beilagscheibe (Nr. 104)
HC100	Schraubenset für Messer für Heuschn...
HC084	Kohle (Stückweise) für 29190,22187
HC072	Schutzabdeckung Motor für Heuschne...
HC056	Handgriff für Hay - Cutter
HC052	Kabelführung für Hay-Cutter
HC047	Griffoberteil (Gehäuse) für Heuschnei...
HC045-A	Ein-/Kippschalter f. Haycutter
HC042	Griff / Abdeckung (Nr. 42)
HC037-A	Unterlegscheibe (Zwischenstk.) + Za...
HC031	Distanzscheibe (031) für Heuschneide...
HC029	Sägering 55mm f. 29190/29187
HC028	Lager SKF 6006/2PS für 29190/29187
HC027	Exzenter f. 29190/29187
HC025-A	Schwerthalter für 29190/29187 incl. ...
HC023-1	Sicherungsring (Nr. 23) 32 mm
HC022	Lager SKF6002/2RS (Nr.22)
HC019	Lagerschale für Schwert
HC017-1	Messerhalter kompl. geschl für Heusch...
HC014	Schutzkante f.Messer HC011-1
HC011-1	Messer für Heuschneidergerät 29190 ...
HC010	Schraube für Messer für 29187-29190
HC009	Fixierschraube für Messer für Heusch...
HC008	Mutter für Schraube für Messer 2919...
HC004	Mutter M5 für HC003
HC003	Schraube M5 x 14 für Gehäuseschutz
HC001	Gehäuseschutz für Heuschneidergerät...
HC102	Bolzen für Messer für 29190
HC007	Schraube für Messer für 29190
HC018	Achsbolzen
HC015	Lagerschale für Anker
HC026	Schraube 8x45 für 29190
HC060	Mutter für Motorgehäuse von 29109
HC067	Ventilator
HC070	Abdeckung für Ventilator
HC071	Schraube für Schutzabdeckung
HC075	Motorgehäuse
HC076-1	Polpaket bewickelt 230 V
HC081	Kohlenführung für 29190
HC001-1	Gehäuseschutz mit Filter für Heuschn...
HC032	Schraube für Haycutter
HC035	Antriebswelle für Schwert
HC043	Sicherungshebel
HC044	Feder für Sicherungshebel
HC103	Messerhalter offen für Heuschneideg...
HC046	Störtschutzeinheit für Hay Cutter
HC021	Lager 626/RS (Nr. 21)
HC033	Störtschutzeinheit 015uF für 29190
HC036	Lager für Antriebswelle
HC039	Lager für Vorgelegewelle
HC040	Schraube für Lüftungsabdeckung
HC048	Luftfilterschraube f. Hay-Cut.
HC051	Kabelhalter für Hay-Cutter
HC062	Filz für 29190
HC063	Filzring für 29190
HC064	Filzzentrierer für 29190
HC065	Lagerdeckel für 29190
HC068	Rotor für 29190
HC069	Lager SKF für 29190
HC112	Schutz für 29190
HC117	Stecker für Hay-Cutter
HC130	Griff für Haycutter komplett ohne Kabel
HC041	Schraube für hinteres Griffteil M5 x 25
HC049	Zugentlastung für Kabel
HC020	Unterlagsscheibe Nr. 20