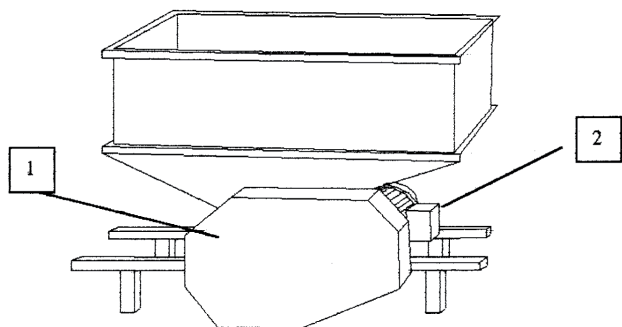
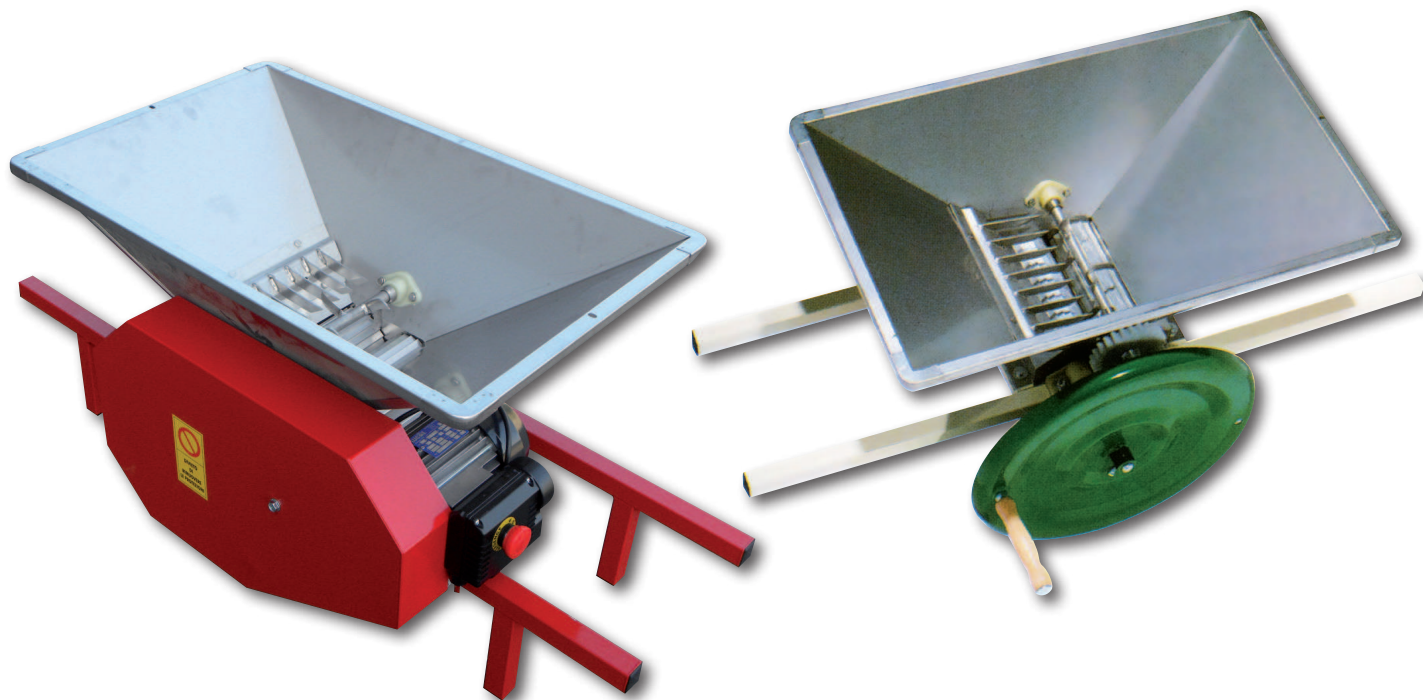


# Bedienungsanleitung



## Typenschilder

Das Schild mit allen Daten der Maschine ist platziert wie Abb. 1, das Schild mit den Motordaten ist platziert wie Abb. 2

## Garantie

2 Jahre ab Lieferdatum

Die Garantie erlischt durch :

- a) unsachgemäßem Gebrauch
- b) Veränderungen an der Maschine
- c) Verwendung von nicht originalen Teilen
- d) Nichtbeachten der Bedienungs- und Wartungsanleitung

Der Käufer muss die Maschine bei der Lieferung kontrollieren um unnötige Reklamationen zu vermeiden.

## Sicherheitsbestimmungen



Um Gefahren zu vermeiden, ist es nötig, die Gefahrenhinweise im Handbuch und auf den Aufklebern zu beachten.



Verbieten Sie Fremden und Kindern den Zugang während des Betriebs.



Achten Sie vor Start der Maschine auf die richtige Spannung und die Drehrichtung der Schnecke.



Führen Sie keine Wartung oder Reinigung bei laufendem Motor durch.



Passen Sie auf, dass keine fremden und festen Gegenstände, wie Scheren (in Körben vergessen), Steine, usw., in die Maschine gelangen.



Wenn die Maschine nicht benützt wird, muss sie ausgesteckt, gereinigt und abgedeckt an einem sicheren Platz gelagert werden.

## Verwendung der Maschine



Die Obstmühle ist gemacht um Obst zu mahlen und Trauben von den Reben zu lösen. Dank ihrer Stärke erlaubt sie eine hohe Stundenausbeute .



Die Maschine darf nur für Obst verwendet werden, da die Rollen nur dafür konstruiert wurden.

Der Gebrauch der Obstmühle ist nur verantwortlichen Erwachsenen gestattet.



Es ist verboten auf die Maschine zu steigen während sie arbeitet.

Der Bediener ist Verantwortlich für die richtige Bedienung, Verwendung und das Befüllen der Maschine.

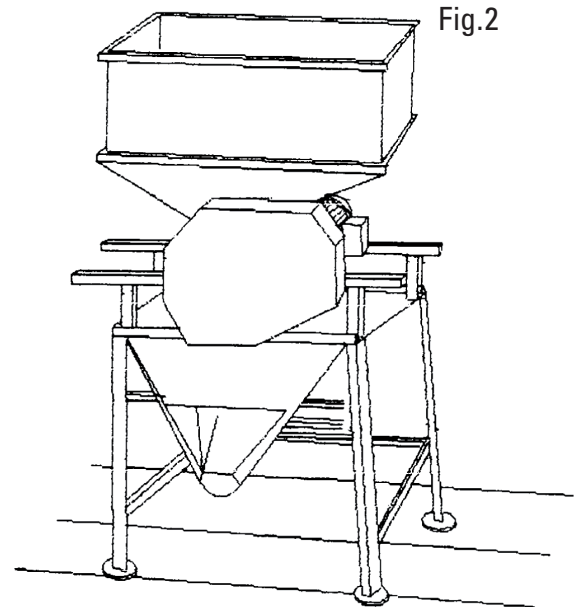


Fig.2



## Kontrolle und Hinweise

Prüfen Sie vor der Benutzung:

ob das Verlängerungskabel in Ordnung ist.



Vergewissern Sie sich, dass das Kabel Erdung und ordnungsgemäße Stecker hat.



ob die Laufrichtung der Mahlschnecke dem Pfeil entspricht.

ob die Maschine richtig, eben und sicher steht.

Die Obstmühle wird auf den optional lieferbaren Rahmen (Fig.2) oder auf ein Holzfass mit einer Mindesthöhe von 720 mm auf 10x10 Vierkanthölzern montiert. Achten Sie auf die richtige Verschraubung, gute Verankerung und sicheren Stand. (Fig.3)

Montieren Sie den Sicherheitskasten auf den Trichter und die Sicherung auf den Rebenauswurf (Fig. 9).

Das Befüllen des Trichters kann mechanisch durch ein Förderband oder händisch mit Körben oder Behältern, normalerweise auf der Längsseite erfolgen.

Passen Sie auf - der Behälter muss satt aufliegen, sodass er nicht in den Trichter und das Mahlwerk rutschen kann.

Das Obst darf nur bis zum oberen Ende des Trichters (ohne Sicherheitskasten) eingefüllt werden, auch um den Motor nicht zu überlasten. (Fig. 4)

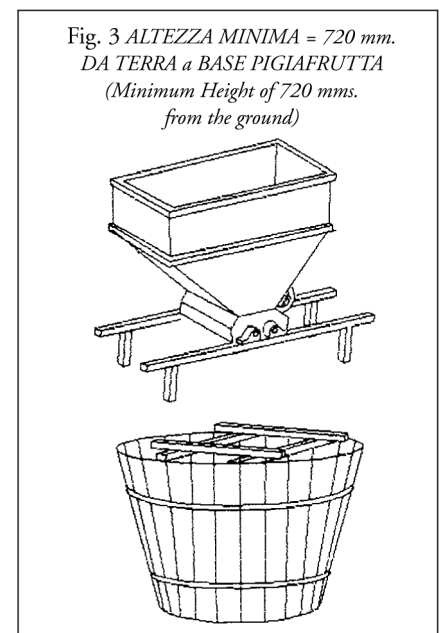
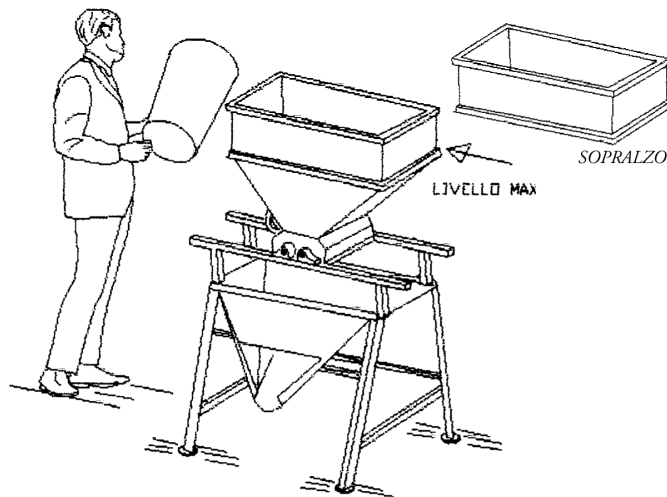


Fig. 4



## Wartung

Jede Wartungsarbeit darf nur durch qualifizierte Bediener, genau nach Anweisung im Handbuch erfolgen. Der Motor muss ausgeschaltet und das Kabel ausgesteckt sein.

Reinigen Sie die arbeitenden Teile der Maschine mit passendem Werkzeug und weichen Tüchern.

Nach dem Mahlen reinigen Sie die Maschine sorgfältig mit Wasser.

Folgendes ist am Ende der Saison, oder wenn die Maschine länger nicht benützt wird, notwendig.

Waschen Sie die Maschine sorgfältig und trocknen sie. Die elektrischen Teile dürfen nicht nass werden.

Kontrollieren und Ersetzen Sie mögliche abgenutzte oder beschädigte Teile.

Prüfen und fixieren Sie Bolzen und Schrauben.

Prüfen Sie die Abnutzung der drehbaren und beweglichen Teile.

Fetten und Ölen Sie beweglichen Teile.

Abschließend lagern Sie die Maschine zugedeckt an einem sicheren und geschützten Platz.

Eine saubere und in perfektem Zustand befindliche Maschine ist die Basis für Zufriedenheit und Sicherheit.

Am Ende der Lebensdauer muss die Maschine in einem Altstoffzentrum entsorgt werden. Sie enthält keine umweltschädlichen oder giftigen Teile.

## Fehler - Lösungen

Als erstes Stoppen Sie die Maschine und stecken Sie sie aus. Verwenden Sie passende Instrumente und Hilfsmittel.

Fehler	Grund	Lösung
rutschender Keilriemen	überladen der Keilriemen ist nicht gespannt	entfernen Sie einen Teil spannen Sie den Riemen
Blockade	überladen Fremdkörper	entfernen Sie einen Teil entfernen Sie den Fremdkörper

Für weitere Informationen wenden Sie sich an der Hersteller oder Händler.

## Keilriemen

### einstellen der Spannung

Der Motor muss ausgeschaltet und das Kabel ausgesteckt sein.

1. Entfernen Sie den Schutz

2. Verwenden Sie einen Schraubenschlüssel für die Schraube unter der Motorhalterplatte (Fig. 5)

Durch Lockern der Schraube geht die Platte von der Basis weg und spannt den Riemen.

3. Danach sichern Sie die Schraube mit der Mutter

4. Montieren Sie den Schutz und die Abdeckschrauben

### Keilriementausch

5. Entfernen Sie den Schutz

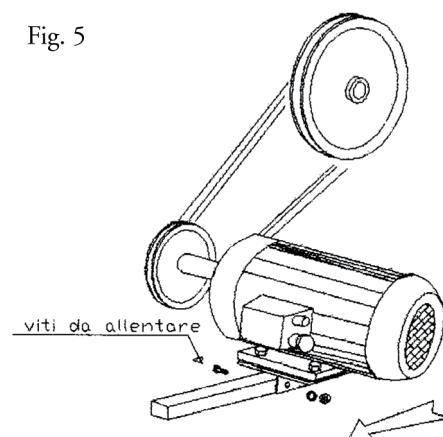
6. Ziehen Sie die Schraube unter dem Motor fest um den Riemen zu lockern.

7. Entfernen Sie den Riemen.

8. Legen Sie einen neuen Keilriemen (Typ A38) ein und regulieren Sie die Spannung wie unter 2 beschreiben.

9. Montieren Sie den Schutz und die Abdeckschrauben

Fig. 5



## Waschen

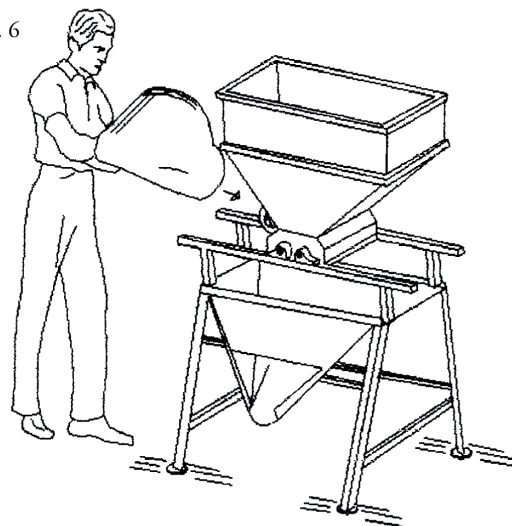
Ziehen Sie den Stecker vom Netz.

Decken Sie die elektrischen Teile wasserfest ab.

Nach dem Mahlen wird die Maschine gewaschen. Zerlegen Sie die Obstmühle. Lösen Sie die Schrauben des Schutztrichters. Dann waschen Sie mit Wasser und entfernen mögliche Rückstände.

Wenn die Maschine sauber und trocken ist, bauen Sie die Teile ein umgekehrter Reihenfolge ein und fixieren die Schrauben der Schutzes.

Fig. 6



## Transport

Zum Laden auf Fahrzeug hängen Sie an alle vier Griffe eine Hebeschlinge (Fig. 7) danach fixieren Sie die Maschine am Fahrzeug.

Zum manuellen Transport werden 2 Personen benötigt. Sie heben die Maschine an den Griffen. (Fig. 8)

Fig. 7

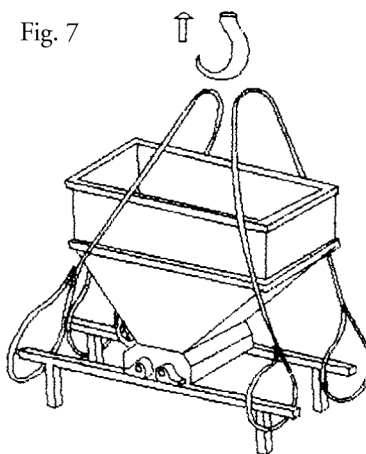
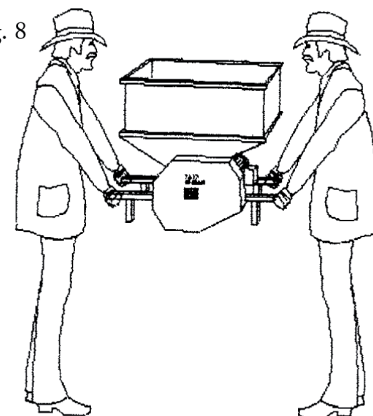


Fig. 8



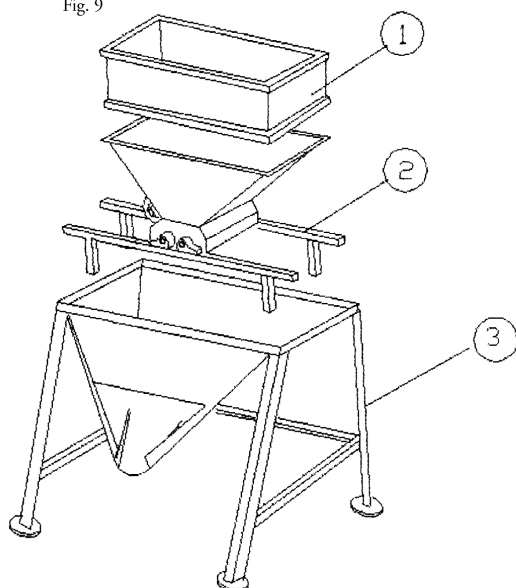
## Montage

1. Schutz - optional, auf Anfrage

2. Maschine

3. Rahmen - optional, auf Anfrage  
oder ein stabiles Gefäß (Holzfass)

Fig. 9

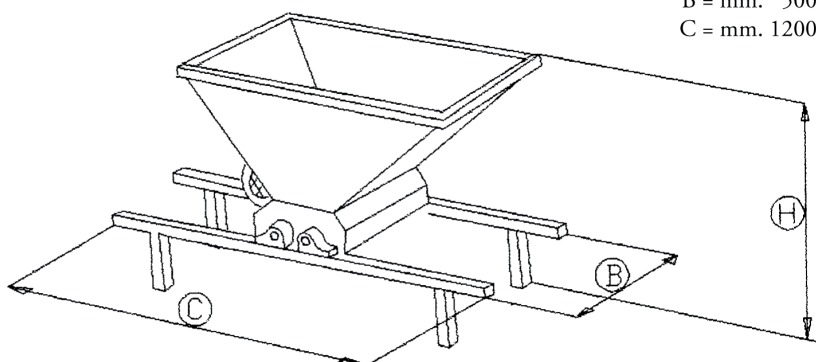


## Maße

Auf der Maschine ist seitlich das Typenschild angebracht

Fig. 10

H = mm. 480  
B = mm. 500  
C = mm. 1200



## Technische Daten

Stundenleistung: 500-800 kg

Trichterinhalt: ca. 60 Liter

Leistung: 0,55 kW

Umdrehungen: 1400

Spannung: 230V

Rollenquetschsystem: Aluminium

Maße: 1200x500x480 mm

Gewicht: 27 kg

REF.	COD.	QUA.	DENOMINAZIONE	DENOMINATION
0	111.00	1	COLTELLI	KNIVES
1	111.01	1	SOPRALZO TRAMOG.	RAISING HOPPER
2	111.02	1	TRAMOGGIA	HOPPER
3	111.03	1	AGITATORE	AGITATOR
4	111.04	2	GHIERA BL. AGITAT.	RING
5	111.05	2	SUPP. AGITATORE	AGITATOR
6	111.06	4	DADO FISSAGGIO	NUT FIXING
7	111.07	4	RONDELLA FISS.	FIXING WASHER
8	111.08	4	VITE FISSAGGIO	FIXING SCREW
9	111.09	1	RULLO IN ALLUMINIO	ROLLER ALUMINIUM
10	111.10	4	VITE FISS. TRAMOG.	FIXING SCREW
11	111.11	4	RONDELLA	WASHERS
12	111.12	4	DADO	NUT
13	111.13	4	GRANO FISS. INGRANA	GRAIN LOCKING
14	111.14	1	INGRANAGGIO Z19	GEAR Z19
15	111.15	1	INGRANAGGIO Z25	GEAR Z25
16	111.16	1	PULEGGIA GRANDE	LARGE PULLEY
17	111.17	1	CINGHIA A 47	BELT 47
18	111.18	1	PULEGGIA PICCOLA	SMALL PULLEY
19	111.19	1	DI STANZ. PUL EGGIA	PULLEY SPACER
20	111.20	1	INGRANAGGIO Z25	GEAR Z25
21	111.21	1	SUPPORTO ITALY	SUPPORT ITALY
22	111.22	1	MOTORE ELETRICO	ELECTRIC MOTOR
23	111.23	2	VITE	SCREW
24	111.24	2	RONDELLA	WASHER
25	111.25	2	DADO	NUT
26	111.26	1	RULLO IN ALLUMINIC	ROLLER ALUMINIUM
27	111.27	1	SUPPORTO ITALY	SUPPORT ITALY
28	111.28	1	SUPPORTO ITALY	SUPPORT ITALY
29	111.29	1	SUPPORTO ITALY	SUPPORT ITALY
30	111.30	1	SUPPORTO	SUPPORT
31	111.31	4	DADO	NUT
32	111.32	4	RONDELLA	WASHERS
33	111.33	4	VITE	SCREW
34	111.34	1	TELAIO	CHASSIS
35	111.35	4	TAPPI QUADRI	CORK BOARDS
36	111.36	1	PIASTRA MOTORE	ENGINE PLATE
37	111.37	2	VITE FISSAGG. PIASTRA	FIX. SCREW MOTOR
38	111.38	2	DADI	NUTS
39	111.39	2	RONDELLA	WASHERS
40	111.40	2	VITE FISSAGGIO PIA.	FIXING SCREW
41	111.41	2	DADO	NUT
42	111.42	2	RONDELLA	WASHERS
43	111.43	1	CARTER INTERNO	CARTER INTERIOR
44	111.44	2	DADO FISS. CARTER	CARTER FIX NUT
45	111.45	2	RONDELLA	WASHERS
46	111.46	2	VITE	SCREW
47	111.47	1	CARTER ESTERNO	OUTER CARTER

