



Funk -PKW Winde Bestellnummer: 67769

28.04.2020

Bedienungsanleitung



Bitte lesen Sie diese Bedienungsanleitung vor der Inbetriebnahme komplett und aufmerksam und bewahren Sie sie für späteres Nachlesen bzw. Weitergabe der Winde an andere Personen auf. Die Anleitung gibt Hinweise zur Bedienung, zur Fehlerbehebung und zur Ersatzteilbestellung. Beachten Sie bitte die gegebenen Sicherheitshinweise

Technische Daten:

Triebwerksgruppe: M 1
Isolierklasse: F
Motor: S2
Leistung: 12V/75A/900W
Zugkraft mit Umlenkrolle: 2722 kg
Zugkraft 1. Seillage: 1361 kg
Zugkraft letzte Seillage: 622 kg
Stahlseil: 10 m Länge, 4,8 mm Ø
Abmessung: 240 x 190 x 254 mm
Einbaumaße Montageplatte: 125 x 225 mm
Bremsen: Zahnradsperrung
Gewicht: 9,5 kg

Bestimmungsgemäßer Einsatz

Die Winde ist zum Versetzen und Ziehen von beweglichen (rollenden/schwimmenden/gleitenden) Lasten im Rahmen der in den Technischen Daten angegebenen Grenzen vorgesehen. Sie darf nicht zum Bewegen von festen Lasten und zum Heben von Lasten eingesetzt werden.

Sie ist nicht für den Einsatz im explosionsgefährdeten Bereichen zugelassen.

Der Betrieb ist nur an 12 V Gleichspannung zugelassen.

Der Betrieb darf nur mit der mitgelieferten Anhängerkupplungs-Halteplatte oder bei sonstiger fester Montage erfolgen.

Der Betrieb darf nicht von einem in Betrieb befindlichen Fahrzeug aus erfolgen.

Die Winde ist nicht für den Dauerbetrieb zugelassen.

Änderungen sowie das Anbringen von Zusatzgeräten und -einrichtungen sind nicht zugelassen.



Bitte Anleitung lesen!



Sicherheitshandschuhe tragen!



Bitte Sicherheitshinweise befolgen!

Sicherheitshinweise

Bitte beachten und befolgen Sie diese Sicherheitshinweise, um Unfälle und Verletzungen zu vermeiden!



· Verwenden Sie geeignete, eng anliegende Arbeitsschutzkleidung, insbesondere Sicherheitshandschuhe! Befestigen Sie lange Haare unter einen Haarschutz, nehmen Sie Ringe, Ketten, Armbänder, Uhren und andere Schmuckstücke ab.



· Halten Sie Kinder und unbefugte Personen in großem Abstand vom Arbeitsort (min. 20 m) fern. Lassen Sie niemals Kinder oder nicht detailliert eingewiesene Personen mit der Winde arbeiten.

- Achten Sie auf Ordnung am Arbeitsort. Entfernen Sie alle Gegenstände, über die Sie stolpern könnten, die sich lösen, umfallen oder anderweitig behindern könnten.
- Arbeiten Sie nicht bei Regen, anderen Niederschlägen oder auf glattem Untergrund mit der Winde.
- Befestigen Sie die Winde stets sicher. Bei Einsatz an der Anhängerkupplung des Zugfahrzeugs sichern Sie dieses mit geeigneten Mitteln (Vorlegekeil) vor dem Wegrollen.
- Halten Sie sich bei arbeitender Winde niemals in der Seilnähe, insbesondere vor, über oder hinter der Winde auf. Nehmen Sie den größtmöglichen Abstand zum Seil und zur Winde ein. Bei einem Seilriss bewegt sich das Seil stets zuerst in Richtung seiner Spannlinie, stellen Sie sich also stets seitwärts auf.
- Überlasten Sie die Winde nicht. Prüfen Sie vor dem Einsatz das Gewicht der zu bewegenden Last.
- Sichern Sie nach der Arbeit sofort die gezogene Last gegen Wegrollen, Abrutschen etc. und lösen Sie erst dann das Seil von der Last.
- Benutzen Sie stets nur den Zughaken des Seils. Niemals Lasten provisorisch am Seil befestigen!
- Entfernen Sie vor Einsatz des Elektromotors die Handkurbel.
- Achten Sie darauf, dass stets mindesten 3 Windungen des Seils auf der Trommel liegen bleiben. Nicht voll abrollen, das Seil kann aus der Verankerung reißen!
- Kontrollieren Sie die Winde, das Seil, die Befestigungsvorrichtung und den Zughaken vor jedem Einsatz auf Beschädigungen. Bei Beschädigungen darf die Winde nicht in Betrieb genommen werden.
- Reparaturen dürfen nur von einem Fachmann durchgeführt werden.
- Das Seil ist ein Verschleißteil. Kontrollieren Sie es regelmäßig auf Bruchstellen, Spliss oder andere Beschädigungen. Lassen Sie es 1 x jährlich durch einen Fachmann kontrollieren.
- Verwenden Sie nur Original-Ersatzteile entsprechend der Teileliste dieser Anleitung. Niemals Provisorien, andere Schrauben oder andere Fremdteile einsetzen! Höchste Unfallgefahr!

- Setzen Sie niemals ein anderes Seil als das für diese Winde spezifizierte, insbesondere kein dünneres, ein!
- Achten Sie beim Anschluss an die Fahrzeugbatterie auf die hierfür geltenden Hinweise des Fahrzeugherstellers. Beachten Sie, dass die Winde einen sehr hohen Strombedarf hat. Klemmen Sie nirgends die Kabel ein - Kurzschluss- und Brandgefahr!
- Weisen Sie einen eventuellen Helfer so ein, dass er sich nicht in Gefahr bringt, ihn die Last nicht überrollen kann oder das Seil bei einem Bruch nicht treffen kann.
- Schalten Sie die Winde erst ein, wenn sich alle helfenden Personen ausreichend weit entfernt haben.
- Setzen Sie niemals die Handkurbel zur „Unterstützung“ des Seilwindenmotors ein. Dies zerstört die Winde und es kann zu schweren Unfällen führen.
- Lagern Sie die Winde an einem trockenen Ort und so, dass sie nicht herunterfallen oder heruntergezogen werden kann - Unfallgefahr, die Winde ist sehr schwer!

Bedienung

Achtung!

Die Winde darf nur an 12 V-Batterien betrieben werden!

1. Montage/Installation

- Setzen Sie die Winde in die Montageplatte ein. Dabei muss die Öffnung der Winde, aus der das Zugseil austritt, von der Öffnung in der Montageplatte, die für die Anhängerkupplung vorgesehen ist, wegzeigen.
- Sichern Sie das Zugfahrzeug gegen Wegrollen nach hinten (Vorlegekeile verwenden, Bremse reicht nicht!)
- Hängen Sie die Montageplatte mit der aufgesetzten Winde in die Anhänger-Kugelpkupplung ein. Sie muss dabei voll über die Kugel geführt werden und am Hals der Kugelpkupplung angreifen.
- Lösen Sie die Kupplung der Winde durch Linksdrehen des Kupplungsknopfes und ziehen Sie das Seil am Haken auf die benötigte Länge aus. Achten Sie darauf, dass mindestens drei Windungen des Seils auf der Trommel liegen bleiben!
- Hängen Sie den Haken in das zu ziehende Objekt ein (Zughaken des Objekts, Sliphaken oder Zuggurte verwenden). Niemals an Karosserieteilen, Trägern, Lenkungsteilen, Antriebswellen, oder Decksklampen festmachen! Niemals auch das Seil um das Objekt schlingen und mit dem Haken eine Schlaufe ziehen!
- Ziehen Sie die Kupplung der Winde wieder durch Rechtsdrehen des Kupplungsknopfes fest.
- Nehmen Sie die Abdeckkappe an der Seite der Winde ab und stecken Sie den Stecker der Fernbedienung in die zugehörige Buchse der Winde. Die richtige Anschlusslage ergibt sich durch die Aussparungen im Gehäuse. Niemals mit Gewalt einstecken! Legen Sie die Fernbedienung in einer sicheren Position ab, wo sie nicht aus Versehen eingeschaltet werden kann.

- Stecken Sie die Buchse des Stromkabels in den zugehörigen Stecker der Winde. Die richtige Anschlusslage ergibt sich durch die Aussparungen im Gehäuse. Niemals mit Gewalt einstecken!
- Schließen Sie zunächst das schwarze Kabel durch Aufklipsen auf dem Minuspol der Batterie an. Viele Fahrzeuge haben hierfür auch einen speziellen Anschlusspunkt. Ziehen Sie dazu die Bedienungsanleitung Ihres Fahrzeugs („Starthilfe“) zu Rate.
- Schließen Sie nun das rote Kabel durch Aufklipsen auf dem Pluspol der Batterie an.

2. Bedienung

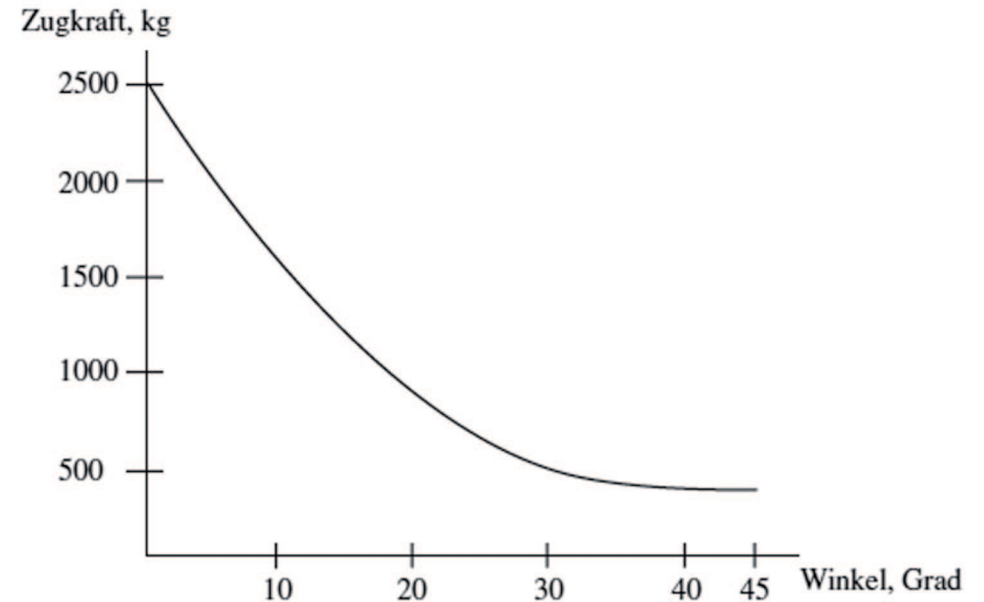
- Stellen Sie sich an einem sicheren Platz entsprechend den Sicherheitshinweisen auf und betätigen Sie die Taste der Fernbedienung.
- Beobachten Sie ständig den Arbeitsvorgang und schalten Sie die Winde sofort ab, wenn sich Behinderungen einstellen oder sich Gefahren anbahnen (z. B. bei rutschendem, blockierendem oder kippendem Zuggut). Auch bei Ansprechen der Rutschkupplung (Motor dreht weiter, zieht aber nicht mehr) abschalten! Dann ist die maximale Zugkraft überschritten.
- Hat der zu ziehende Gegenstand seine Endposition erreicht, schalten Sie die Winde ab und trennen Sie diese von der Batterie (erst Plus und dann Minus trennen). Sichern Sie das Zuggut gegen Wegrollen, Kippen etc.
- Lösen Sie die Kupplung durch Linksdrehen des Kupplungsknopfes und lösen Sie das Seil so weit, dass der Zughaken abgenommen werden kann.
- Ziehen Sie das Seil mit der auf die Kupplungswelle aufgesetzten und mit der zugehörigen Mutter arretierten Handkurbel ein, jedoch nur so weit, dass die Seilschleife nicht auf die Seiltrommel läuft. Achten Sie dabei darauf, dass das Seil sauber Windung neben Windung auf die Trommel läuft. Niemals verknoten oder Schlaufen aufwickeln! Niemals das Seil mit dem Windenmotor einziehen lassen! Der Haken kann auf die Trommel laufen und die Winde schwer beschädigen!
- Nehmen Sie die Winde von der Anhängerkupplung ab, trennen Sie die beiden Stecker ab und verstauen Sie die Winde und das Zubehör an einem trockenen Ort. Tragen Sie sie dabei nur am Tragegriff.

Wartung

- Schmieren Sie das Seil von Zeit zu Zeit mit einem dünnen Schmieröl bzw. behandeln Sie es mit Ketten- bzw. Seilspray.
Nur vom Fachmann auszuführen:
- Schmieren Sie alle 6 Monate die Zahnräder des Getriebes. Lösen Sie dazu den Kupplungsknopf komplett und nehmen Sie das linke und rechte Gehäuseteil ab. Je nach Ausführung der Winde kann auch das Lösen der Gehäuseschrauben notwendig sein. Schmieren Sie alle Zahnräder mit wasserfestem Schmierfett. Vorsicht! Kein Schmiermittel an die Rutschkupplung kommen lassen!

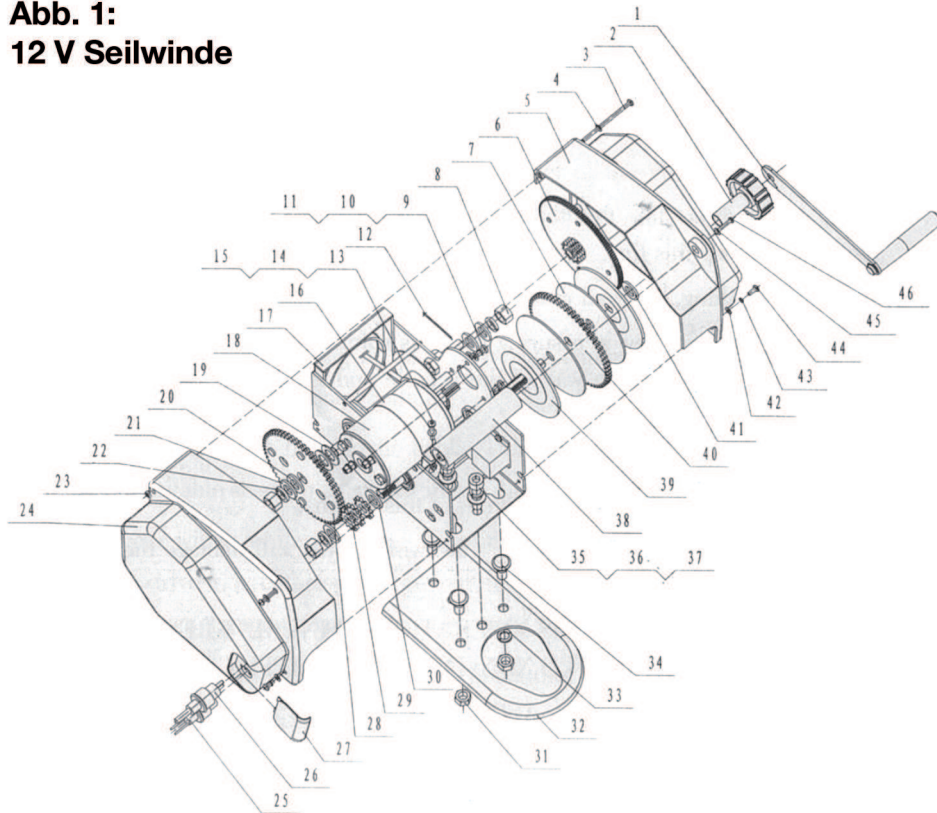
Zugkapazität

- Je nach Zugwinkel zwischen Winde und zu ziehendem Gegenstand kann die maximale Zugkraft der Winde geringer als die nominelle Zugkraft, die sich auf ein gerade laufendes Seil bezieht. Der maximale Winkel darf 45 Grad betragen (Zugkraft dann nur 500 kg).



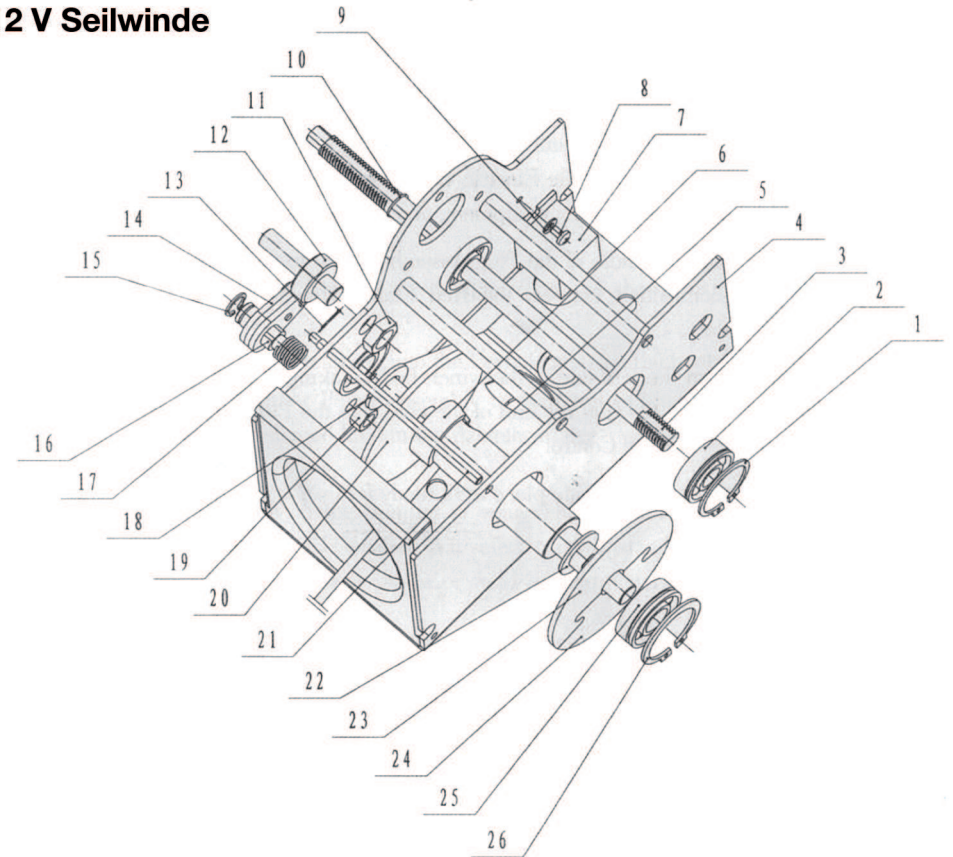
Bei der Ersatzteilbestellung geben Sie uns bitte die Teile-Nr. von der jeweiligen Abbildung an.

**Abb. 1:
12 V Seilwinde**



- | | | |
|---------------------------|----------------------------|--------------------------|
| 1 Handkurbel | 16 Umreifung | 31 Mutter |
| 2 Kupplungsfeststellknopf | 17 Rahmen | 32 Montageplatte |
| 3 Schraube | 18 Motor | 33 Federscheibe |
| 4 U-Scheibe | 19 U-Scheibe | 34 Bolzen |
| 5 linke Gehäusehälfte | 20 U-Scheibe | 35 6-Kant-Schraube |
| 6 Getriebescheibe | 21 U-Scheibe | 36 Federscheibe |
| 7 Kupplungsscheibe | 22 Federscheibe | 37 U-Scheibe |
| 8 Mutter | 23 Mutter | 38 Plastikgriff |
| 9 Schraube | 24 rechte Gehäuseabdeckung | 39 Getriebeschutzscheibe |
| 10 Federscheibe | 25 1. Anschlußstecker | 40 4. Getriebescheibe |
| 11 U-Scheibe | 26 2. Anschlußstecker | 41 U-Scheibe |
| 12 Sicherungsstift | 27 Abdeckung | 42 U-Scheibe |
| 13 Schraube | 28 6. Getriebescheibe | 43 Federscheibe |
| 14 U-Scheibe | 29 5. Getriebescheiben | 44 Schraube |
| 15 Mutter | 30 U-Scheibe | 45 U-Scheibe |
| | | 46 Blechschraube |

**Abb. 2:
12 V Seilwinde**



- | | |
|--------------------|------------------|
| 1 Sprengring | 14 Sperrrad |
| 2 Lager | 15 Sprengring |
| 3 Welle | 16 Sperrradwelle |
| 4 Seitenwand | 17 Feder |
| 5 Seilwelle | 18 U-Scheibe |
| 6 Wellenring | 19 Mutter |
| 7 Relais | 20 1. Leitblech |
| 8 Schraube | 21 Seilwelle |
| 9 U-Scheibe | 22 U-Scheibe |
| 10 Sprengring | 23 2. Leitblech |
| 11 Mutter | 24 3. Leitblech |
| 12 Spindel | 25 Lager |
| 13 Sicherungsstift | 26 Sprengring |