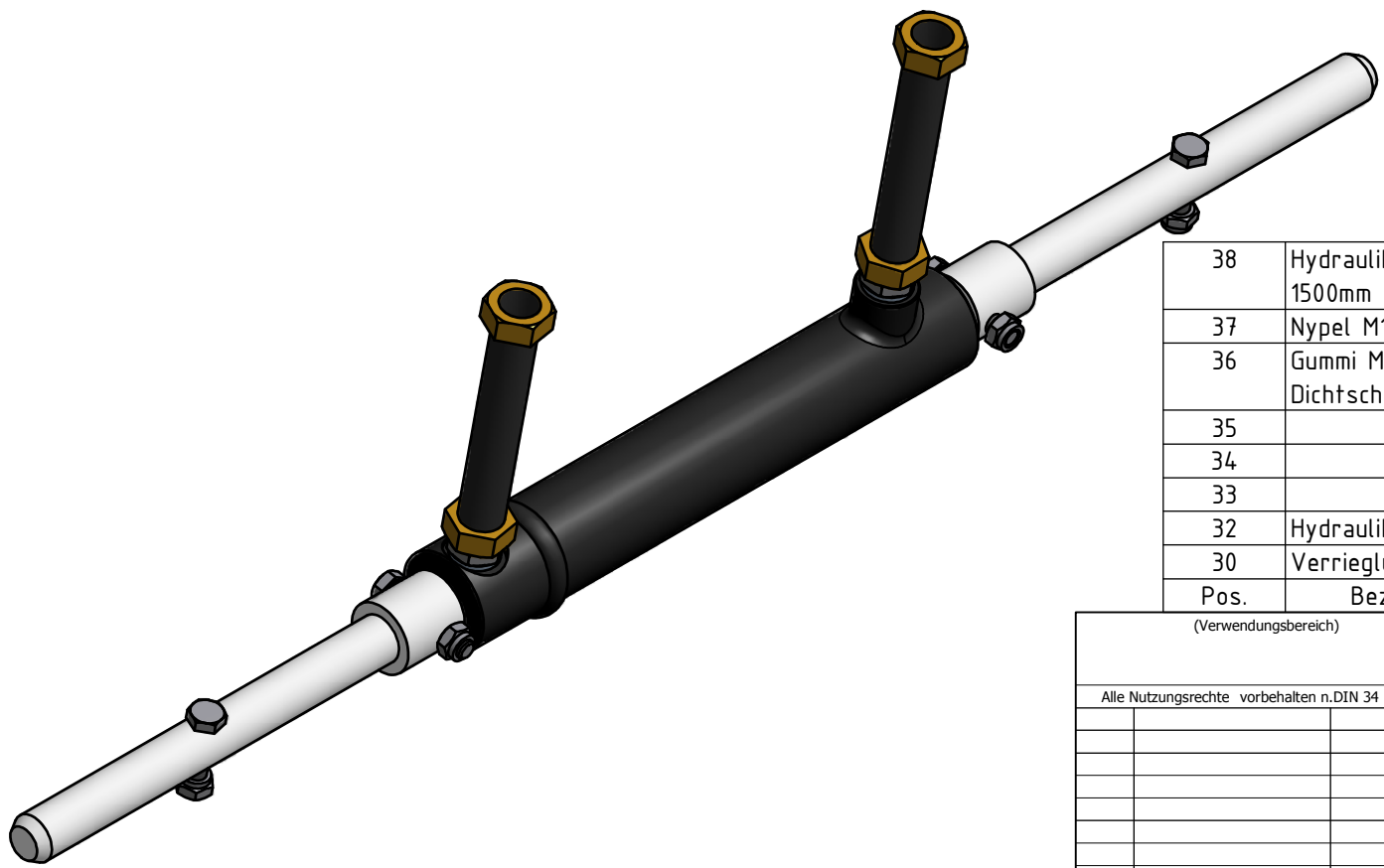


-Hydraulikschläuche 1,5m lang
 -Nachrüstbar für alle Schneider
 Schnellwechselrahmen ab Bj. .01.2013



38	Hydraulikschlauch 1500mm	2	125.025.025	
37	Nypel M14 / M18	2	125.010.012	
36	Gummi Metall Dichtscheibe M14	2	125.010.032	
35		4	DIN 985 - M8	
34		2	DIN 933 - M8 x 40	
33		2	DIN 933 - M8 x 35	
32	Hydraulikzylinder	1	125.017.920	
30	Verriegelungsbolzen	2	125.017.913	
Pos.	Bezeichnung	Stück	Zeichnen. Nr	Ident. Nr

(Verwendungsbereich)		Allgemeintoleranzen Spanen ISO 2768 Kaltbiegen DIN 6935 Stanzen DIN 6930		Maßstab	GewichtNie dotyczy
Alle Nutzungsrechte vorbehalten n.DIN 34		Datum Name		Werkstoff	
		Gezeich. 24-09-2013 Bauer		Benennung	
		Kontrol.		Schnellwechselrahmen hydr. Nachrüstsatz	
		Norm			
		FAIE KOMPETENZ SEIT 1964		Artikel-Nr. 79158	
Status	Änderungen	Datum	Name (Urspr.:)	(Ers. f.):	(Ers. d.):