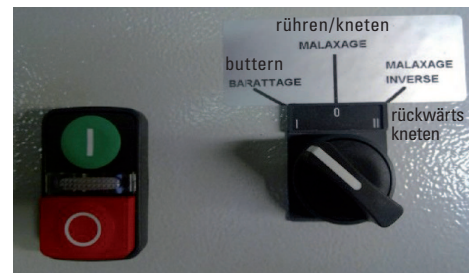


Bedienungsanleitung



1 AUFSTELLEN

Das Butterfass auf den Boden oder auf einen Tisch aufrecht hinstellen, in der Nähe einer geerdeten Schukosteckdose und eines Wasseranschlusses.

Sicherheit:

Die Maschine lässt sich nicht starten, wenn der Sicherheitsdeckel nicht geschlossen ist.

Beim Abnehmen des Deckels schaltet die Maschine ab.

Zum Neustart drücken Sie den grünen Knopf.

2 BUTTERN

1. Die Sahne zum Buttern muss ganz **flüssig** und ein **wenig sauer**, d.h. einige Tage alt sein.
2. Die Temperatur der Sahne muss im **Winter 16/17°C**, im **Sommer 14/15°C** betragen. **Vor dem Buttern die Temperatur** einstellen und nötigenfalls durch den Zusatz von lauwarmen oder kalten Wasser und mit Hilfe des an der Maschine angebrachten Thermometers regulieren.
3. Die **flüssige** Sahne/Rahm in den Behälter gießen bis dieser etwa 40% (entspricht **unterem Niveau der Schlägerachse**) gefüllt ist und die Verriegelungsklammer des Deckels sorgfältig und fest schließen.
4. Die LED Lampe leuchtet sobald die Stromversorgung hergestellt ist. Stellen Sie den Schalter auf 1 und drücken Sie den grünen Knopf. Öffnen Sie sehr langsam das obere Ventil um Überdruck am Deckel zu vermeiden.
5. Das Schauglas (Nr. 1), das zuerst mit Sahne bedeckt ist, genau beobachten. Wenn es klar wird und kleine Butterstückchen zu sehen sind, das Buttern durch drücken des roten Schalters anhalten (wenn man alle Anweisungen genau befolgt, dauert dieser Vorgang 2-4 Minuten).
6. Öffnen Sie den unteren Hahn und lassen Sie die Flüssigkeit durch ein Sieb ablaufen. Danach schließen Sie den Hahn.

3 WASCHEN DER BUTTER

1. Den Behälter zur Hälfte mit kalten (wenn möglich eiskaltem) Wasser füllen.
2. Einige Minuten so stehen lassen, damit die kleinen Butterstückchen hart werden. Von diesem Prozess und von der Kälte des Wassers hängen die erfolgreichen Ergebnisse hinsichtlich der Festigkeit der Butter ab.
3. Stellen Sie den Schalter auf 1 und drücken Sie den grünen Knopf, nach wenigen Sekunden drücken Sie den roten Knopf zum Stoppen.
4. Den Behälter noch einmal entleeren und den Prozess so lange wiederholen, bis das Wasser nach dem Umrühren klar bleibt.
5. Dann den Behälter ganz entleeren.

4 ZUSAMMENBALLEN

Stellen Sie den Schalter auf 0 und drücken Sie den grünen Knopf, nach wenigen Sekunden drücken Sie den roten Knopf zum Stoppen. Wiederholen Sie das bis ein Butterblock entsteht.

5 KNETEN

Öffnen Sie den unteren Hahn.

Stellen Sie den Schalter auf 0 und schalten Sie für kurze Zeit die Maschine mit dem grünen Knopf ein, dann stellen Sie für gleiche Zeit den Schalter auf 2.

Wiederholen Sie das bis das ganze Wasser abgeflossen ist.

Stoppen Sie die Maschine mit dem roten Knopf.

Dann den Deckel öffnen, den Schläger entfernen (auf den schwarzen Knopf am hinteren Teil der Maschine drücken und das Hinterteil der Schlägerachse befreien) und die Butter herausnehmen.

Achtung: die Maschine nie ohne Schläger starten!

REINIGUNG UND WARTUNG DER BUTTERMASCHINE

1. Nach dem Gebrauch die Maschine mit 5 Liter lauwarmen Wasser (max. 50°C) und einem Reinigungsmittel für rostfreien Stahl (wie z.B. für Melkmaschinen) reinigen.
2. Vor der Reinigung den Auslaufhahn, der auf dem oberen Teil der Maschine ist, öffnen.
Diese Anweisungen sind **sehr wichtig**: Damit ist der durch das warme Wasser entstandene Druck sinkt.
Wenn diese Anweisungen nicht befolgt werden, kann Wasser in die Lager und Gummiringe fließen.
3. Nach der Reinigung die 2 Auslaufhähne öffnen und die Maschine mit kaltem Wasser auswaschen.
4. Nach dem Spülen die Maschine und den Deckel mit einem sauberen Tuch trockenwischen.

ETWAIGE URSACHEN EINES VERSAGENS

Es dauert länger als 4 Minuten bevor sich die Butter bildet:

- Die Sahne ist nicht richtig temperiert (siehe Punkt 2-2)
- Die Zeit für die Säuerung wurde nicht respektiert (siehe Punkt 2-1)

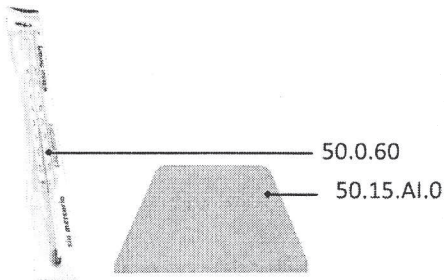
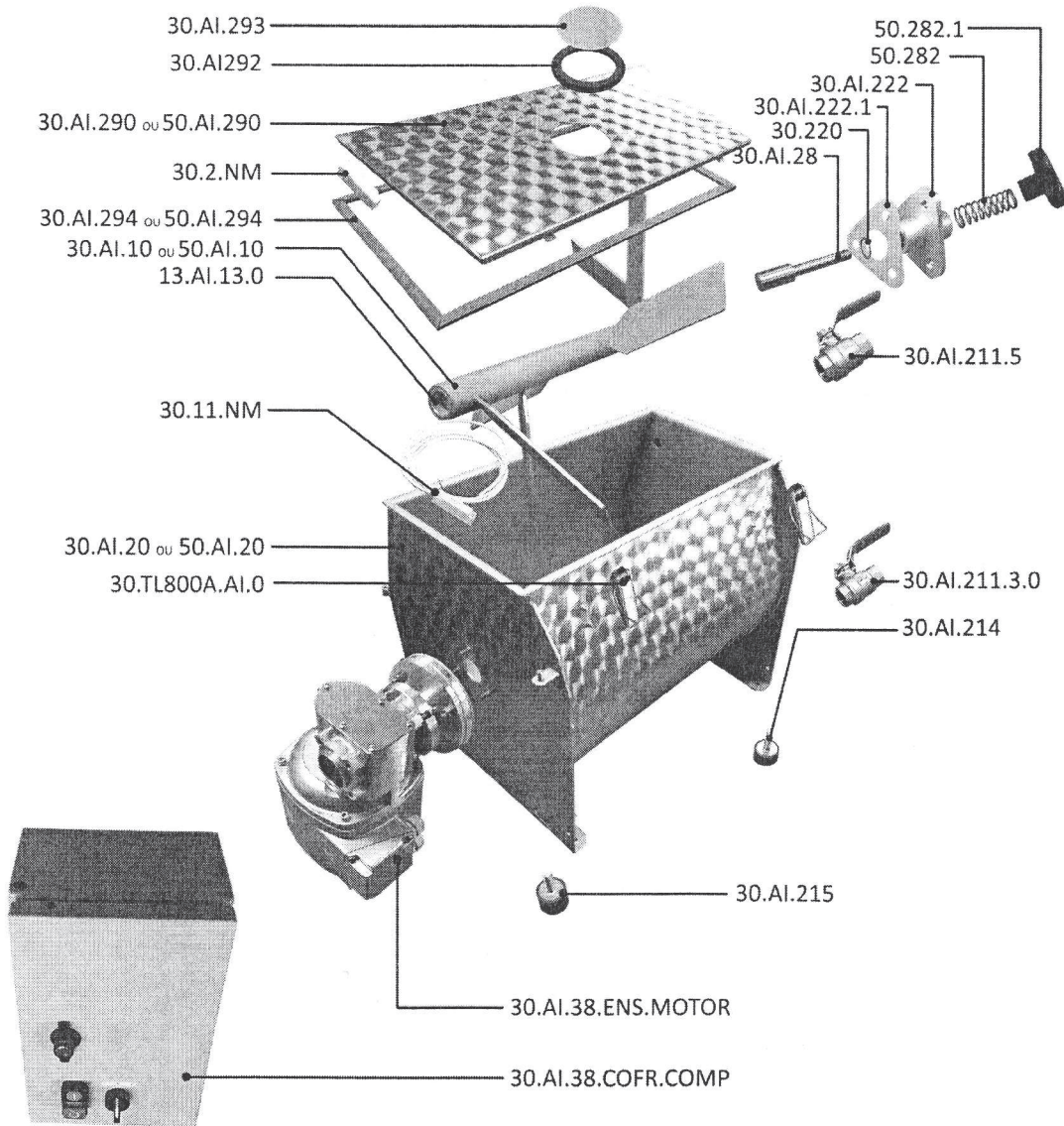
Die Butter bleibt in kleinen Stückchen und formt keinen Klumpen.

Die Sahne ist viel zu kalt. Mit lauwarmem Wasser umrühren.

Der Motor schaltet sich während des Buttern aus.

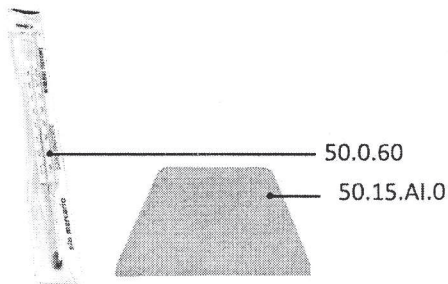
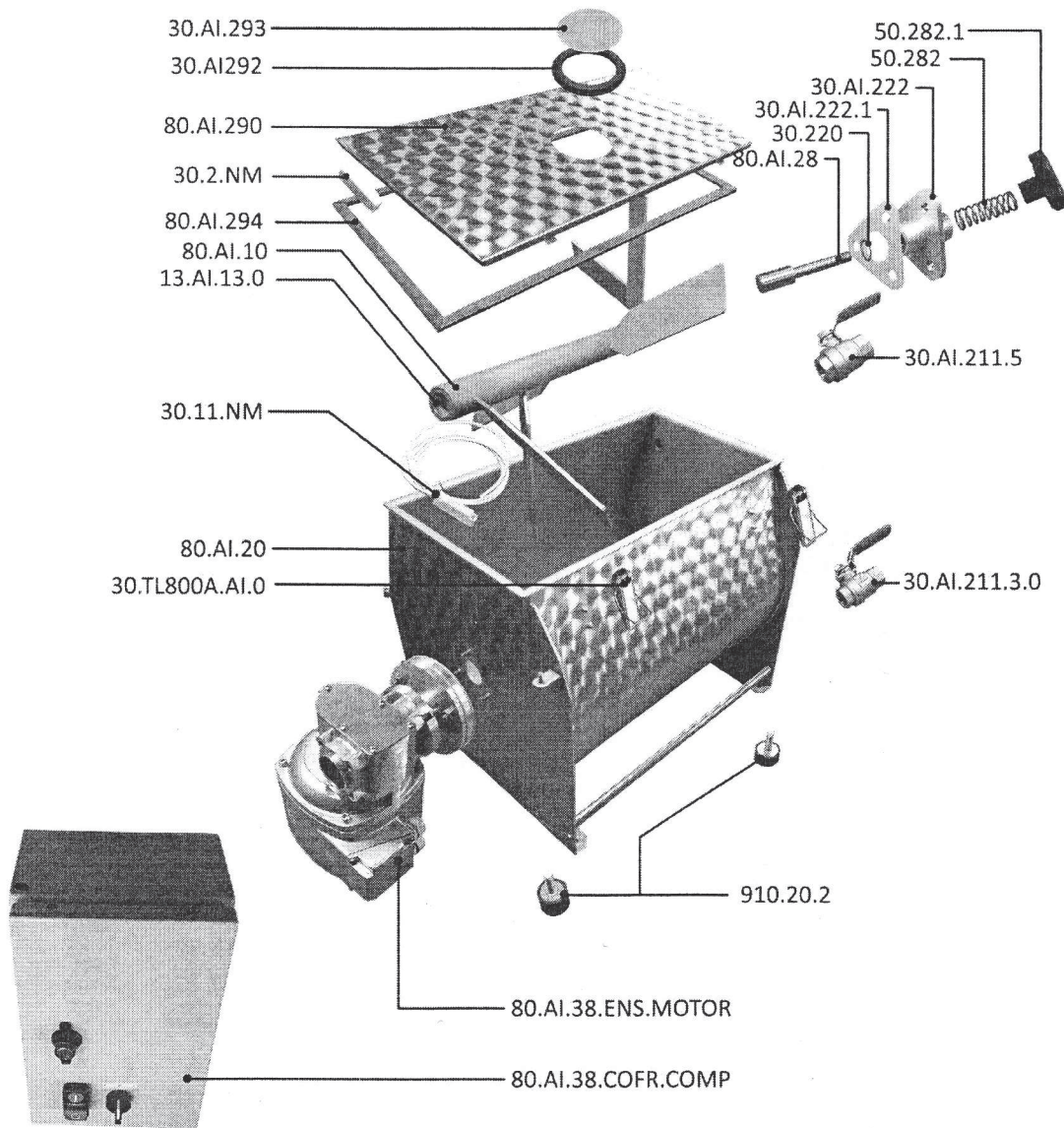
- Die Sahne ist zu dick: etwas kaltes oder lauwarmes Wasser hinzufügen, je nach Temperatur der Sahne (Punkt 2-2)
- Es ist zuviel Sahne in dem Behälter – etwas Sahne herausnehmen.
- Den Strom überprüfen

EBU 12M und EBU 19M



Ref	Designation (FR)	Designation (EN)
30.AI.293	Visueur	Sight glass
30.AI.292	Boitier viseur	Ring of sight glass
30.AI.290	Couvercle nu ELBA 30	Lid (ELBA 30)
50.AI.290	Couvercle nu ELBA 50	Lid (ELBA 50)
30.AI.294	Joint de couvercle ELBA 30	Rubber Seal of lid (ELBA 30)
50.AI.294	Joint de couvercle ELBA 50	Rubber Seal of lid (ELBA 50)
30.AI.10	Agitateur nu ELBA 30	Beater (paddles) (ELBA 30)
50.AI.10	Agitateur nu ELBA 50	Beater (paddles) (ELBA 50)
50.282.1	Bouton d'axe de verrouillage	Black button (plastic)
50.282	Ressort verrou	Locking spring
30.AI.222	Palier de verrouillage	Locking bearing
30.220	Joint torique de palier	Bearing Rubber ring
30.AI.28	Axe de verrouillage	Locking axle
30.AI.222.1	Joint papier palier	Paper seal of bearing
30.AI.211.5	Robinet de dégazage	Tap for gas escapement
30.AI.211.3.0	Robinet de vidange	Tap for drain water
30.AI.20	Cuve nue ELBA 30	Tank (ELBA 30)
50.AI.20	Cuve nue ELBA 50	Tank (ELBA 50)
30.TL800A.AI.0	Grenouillère	Latches
30.11.NM	Inter. magnétique & aimant	magnetic safety switch (complete)
30.2.NM	Aimant	Magnet
30.AI.38.COFR.COMP	Coffret complet + vf (sans moteur)	Command board complete set (without the motor)
30.AI.215	Pied caoutchouc H15	High foot
30.AI.214	Pied caoutchouc H10	Low foot
30.AI.38.ENS.MOTOR	Moto réducteur complet	Motor reducer complete set
50.0.60	Thermomètre	Thermometer

EBU 32M



Ref	Designation (FR)	Designation (EN)
30.AI.293	Viseur	Sight glass
30.AI.292	Boitier viseur	Ring of sight glass
80.AI.290	Couvercle nu	Lid
80.AI.294	Joint de couvercle	Rubber Seal of lid
80.AI.10	Agitateur nu	Beater (paddles)
50.282.1	Bouton d'axe de verrouillage	Black button (plastic)
50.282	Ressort verrou	Locking spring
30.AI.222	Palier de verrouillage	Locking bearing
30.220	Joint torique de palier	Bearing Rubber ring
80.AI.28	Axe de verrouillage	Locking axle
30.AI.222.1	Joint papier palier	Paper seal of bearing
30.AI.211.5	Robinet de dégazage	Tap for gas escapement
30.AI.211.3.0	Robinet de vidange	Tap for drain water
80.AI.20	Cuve nue ELBA 80	Tank
30.TL800A.AI.0	Grenouillère	Latches
30.11.NM	Inter. magnétique & aimant	magnetic safety switch (complete)
30.2.NM	Aimant	Magnet
80.AI.38.COFR.COMP	Coffret complet + vf (sans moteur)	Command board complete set (without the motor)
910.20.2	Pied caoutchouc	Rubber foot
80.AI.38.ENS.MOTOR	Moto réducteur complet	Motor reducer complete set
50.0.60	Thermomètre	Thermometer