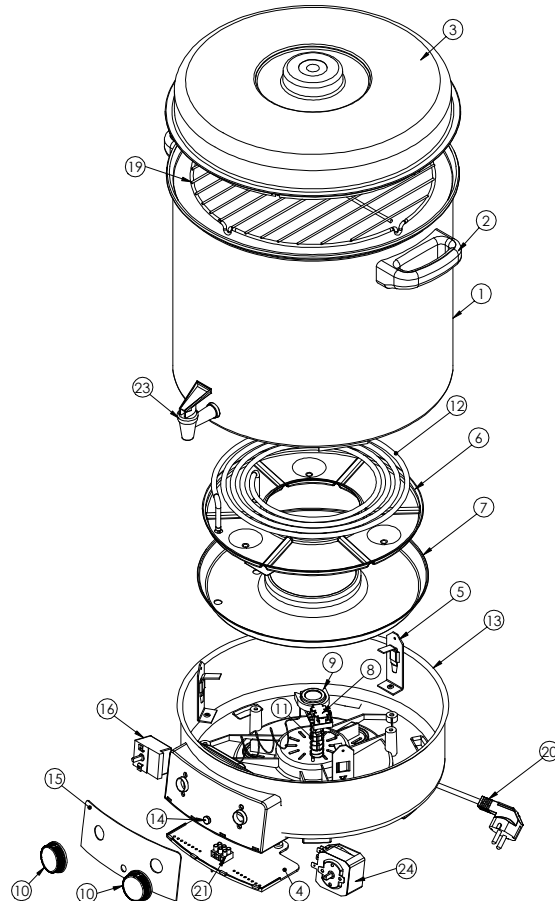


Ersatzteil-Liste



Lfd. Nr.	Stck.	.1	ET-Nummer	.1	ET-Nummer	Benennung
		Westf. Typ: 685.305.1	Westf. Typ: 685.305	Rommelsb. Typ: KA 1804.1	Rommelsb. Typ: KA 1804	
			Farbe: blau		Farbe: blau	
			120-46-		120-40-	
1	1	AB2171	AB2170	AB0011	AB0010	Topf mit Loch
2	2		AB0210		AB0210	Griff
3	1		AB0230		AB0230	Deckel
4	1		AB0060		AB0060	Anschlussdeckel
5	3		AB0160		AB0160	Federmontagewinkel
6	1		AB0130		AB0130	Heizungsabdeckung
7	1		AB0150		AB0150	Wärmeblende
8	1		AB0200		AB0200	Ü-Schutz
9	1		AB0180		AB0180	Reglerträger
10	2		AB2050 (weiß)		AB0110	Knebel
11	1		AB0190		AB0190	Druckfeder
12	1		AB0170		AB0170	Rohrheizkörper 1800W
13	1		AB0310		AB0310	Gehäuse-2 Loch
14	1		AB0330		AB0330	Kontrolllampe kpl.
15	1		AB2160		AB0320	Blende
16	1		AB0370		AB0370	Kapillarrohr-Regler Tandem
19	1		Sonderzubehör		AB0220	Einlegerost
20	1				AB0080	Zuleitung 1.0mm² sw
21	1		AB0090		AB0090	Klemme 3-pol.
22	1	AB2141	AB2140	AB0381	AB0380	Typenschild
23	1	AB0500	AB0020	AB0500	AB0020	Ablaufhahn
24	1		AB0360		AB0360	Zeitschaltuhr
25	1		AB2070		AB0340	Bedienungsanleitung
26	1		AB2190		AB0390	Kartonaufkleber KA 1804
27	1		AB0270		AB0270	Karton 385x385x456